



**ГОСУДАРСТВЕННЫЙ СТАНДАРТ  
СОЮЗА ССР**

---

**СИСТЕМА СТАНДАРТОВ БЕЗОПАСНОСТИ ТРУДА**  
**ВИБРАЦИОННАЯ БЕЗОПАСНОСТЬ**

**ОБЩИЕ ТРЕБОВАНИЯ**

**ГОСТ 12.1.012—90**

**Издание официальное**

**ИПК ИЗДАТЕЛЬСТВО СТАНДАРТОВ**  
**Москва**

**Система стандартов безопасности труда  
ВИБРАЦИОННАЯ БЕЗОПАСНОСТЬ****Общие требования**Occupational safety standards system.  
Vibrational safety. General requirements**ГОСТ****12.1.012—90**

ОКСТУ 0012

Дата введения 1991—07—01

Стандарт распространяется на рабочие места, на которых человек подвергается воздействию вибрации, машины и оборудование и технологические процессы, являющиеся источниками вибрации.

Стандарт не распространяется на подвижной состав железнодорожного транспорта и воздушные суда.

Стандарт устанавливает общие требования к обеспечению вибрационной безопасности труда в отраслях народного хозяйства.

Термины, применяемые в стандарте, — по ГОСТ 12.0.002, ГОСТ 16263, ГОСТ 24346 или по приложению 1 настоящего стандарта.

**1 ОБЩИЕ ПОЛОЖЕНИЯ**

1.1 Качественные и количественные критерии и показатели неблагоприятного воздействия вибрации на человека-оператора в процессе труда устанавливаются санитарными нормами, правилами и другими нормативными документами Минздрава СССР.

В соответствии с ними вводятся следующие критерии оценки неблагоприятного воздействия вибрации:

критерий «безопасность», обеспечивающий ненарушение здоровья оператора, оцениваемого по объективным показателям с учетом риска возникновения предусмотренных медицинской классификацией профессиональной болезни и патологий, а также исключающий возможность возникновения травмоопасных или аварийных ситуаций из-за воздействия вибрации;

критерий «граница снижения производительности труда», обеспечивающий поддержание нормативной производительности труда оператора, не снижающейся из-за развития усталости под воздействием вибрации;

критерий «комфорт», обеспечивающий оператору ощущение комфорта условий труда при полном отсутствии мешающего действия вибрации.

Издание официальное

Перепечатка воспрещена

© Издательство стандартов, 1990  
© ИПК Издательство стандартов, 1998

Соответствие устанавливаемых критериев категориям вибрации по санитарным нормам указано в табл. 6 приложения 5.

1.2 Вибрационная безопасность труда должна обеспечиваться: системой технических, технологических и организационных решений и мероприятий по созданию машин и оборудования с низкой вибрационной активностью;

системой проектных и технологических решений производственных процессов и элементов производственной среды, снижающих вибрационную нагрузку на оператора;

системой организации труда и профилактических мероприятий на предприятиях, ослабляющих неблагоприятное воздействие вибрации на человека-оператора.

1.3 Нормы вибрации машин и оборудования, влияющих на вибрационную безопасность труда, должны быть установлены в НД или другой документации.

Нормы вибрации машин должны обеспечиваться и гарантироваться их изготовителями и удостоверяться контрольными службами, уполномоченными проверять показатели безопасности машин.

1.4 Соблюдение установленной вибрационной нагрузки на оператора должно быть удостоверено расчетами и (или) измерениями непосредственно на рабочем месте или другими способами по согласованию с заказчиком и потребителем.

1.5 Организация труда и профилактические мероприятия по уменьшению неблагоприятного воздействия вибрации на каждом предприятии должны быть определены регламентом вибробезопасного ведения работ.

1.6 Заказчик и (или) потребитель, принявший в эксплуатацию машины, оборудование, предприятие, несет ответственность за обеспечение вибрационной безопасности труда.

1.7 Для обеспечения вибрационной безопасности труда должен быть организован эффективный контроль соблюдения установленных норм и требований.

## **2 ТРЕБОВАНИЯ ПО ОГРАНИЧЕНИЮ НЕБЛАГОПРИЯТНОГО ВОЗДЕЙСТВИЯ ВИБРАЦИИ НА ОПЕРАТОРА**

2.1 Воздействие вибрации на человека-оператора классифицируется:

- по способу передачи вибрации на человека;
- по направлению действия вибрации;
- по временной характеристике вибрации.

Классификация приведена в приложении 2.

2.2 В качестве факторов, влияющих на степень и характер неблагоприятного воздействия вибрации, должны учитываться:

риски (вероятности) проявления различных патологий вплоть до профессиональной вибрационной болезни;  
показатели физической нагрузки и нервно-эмоционального напряжения;

влияние сопутствующих факторов, усугубляющих воздействие вибрации (охлаждение, влажность, шум, химические вещества и т. п.);

длительность и прерывистость воздействия вибрации;  
длительность рабочей смены.

2.3 Показатели вибрационной нагрузки на оператора должны формироваться из следующих параметров:

виброускорение (виброскорость);  
диапазон частот;  
время воздействия вибрации.

2.3.1 Для санитарного нормирования и контроля должны использоваться средние квадратические значения виброускорения  $a$  или виброскорости  $V$ , а также их логарифмические уровни в децибелах.

При оценке вибрационной нагрузки на оператора предпочтительным параметром является виброускорение.

Логарифмические уровни виброускорения ( $L_a$ ), дБ, определяют по формуле

$$L_a = 20 \lg \frac{a}{10^{-6}}, \quad (1)$$

где  $a$  — среднее квадратическое значение виброускорения,  $\text{м}\cdot\text{с}^{-2}$ .

Соотношения между значениями виброускорения  $a$  и их логарифмическими уровнями  $L_a$  приведены в приложении 3.

Логарифмические уровни виброскорости ( $L_v$ ), дБ, определяют по формуле

$$L_v = 20 \lg \frac{V}{5 \cdot 10^{-8}}, \quad (2)$$

где  $V$  — среднее квадратическое значение виброскорости,  $\text{м}\cdot\text{с}^{-1}$ .

Соотношения между значениями виброскорости  $V$  и их логарифмическими уровнями  $L_v$  приведены в приложении 3.

Примечание — Логарифмические уровни относительно  $10^{-6} \text{ м}\cdot\text{с}^{-2}$  превышают логарифмические уровни относительно  $3 \cdot 10^{-4} \text{ м}\cdot\text{с}^{-2}$  на 50 дБ.

2.3.2 Нормируемый диапазон частот устанавливается:

для локальной вибрации в виде октавных полос со среднегеометрическими частотами 1; 2; 4; 8; 16; 31; 5; 63; 125; 250; 500; 1000 Гц;

для общей вибрации — октавных и  $1/3$  октавных полос со среднегеометрическими частотами 0,8; 1,0; 1,25; 1,6; 2,0; 2,5; 3,15; 4,0; 5,0; 6,3; 8,0; 10,0; 12,5; 16; 20; 25; 31,5; 40; 50; 63; 80 Гц.

2.3.3 Время воздействия вибрации принимается равным длительности непрерывного или суммарного воздействия, измеряемого в минутах или часах.

При определении дозы вибрации время воздействия измеряют в секундах или часах.

2.4 Нормируемыми показателями вибрационной нагрузки на оператора на рабочих местах в процессе труда являются одночисловые параметры (корректированное по частоте значение контролируемого параметра, доза вибрации, эквивалентное корректированное значение контролируемого параметра) или спектр вибрации, установленные санитарными нормами Минздрава СССР.

2.4.1 Корректированное по частоте значение контролируемого параметра ( $\bar{U}$ ) или его логарифмический уровень ( $L_{\bar{U}}$ ), определяются по формулам

$$\bar{U} = \sqrt{\sum_{i=1}^n (U_i \cdot K_i)^2}; \quad (3)$$

$$L_{\bar{U}} = 10 \lg \sum 10^{0.1(L_{U_i} + L_{K_i})}, \quad (4)$$

где  $U_i$  и  $L_{U_i}$  — среднее квадратическое значение контролируемого параметра вибрации (виброскорости или виброускорения) и его логарифмический уровень в  $i$ -й частотной полосе;

$n$  — число частотных полос в нормируемом диапазоне;  
 $K_i$  и  $L_{K_i}$  — весовые коэффициенты для  $i$ -й частотной полосы для среднего квадратического значения контролируемого параметра или его логарифмического уровня.

Весовые коэффициенты приведены в приложении 4.

Применение других весовых коэффициентов должно быть согласовано с Минздравом СССР.

2.4.2 Доза вибрации ( $D$ ) определяется по формуле

$$D = \int_0^T \bar{U}^m(t) dt, \quad (5)$$

где  $\bar{U}(t)$  — корректированное по частоте значение контролируемого параметра в момент времени  $t$ , м·с<sup>-2</sup> или м·с<sup>-1</sup>;

$T$  — время воздействия вибрации, с;

$m$  — показатель эквивалентности физиологического воздействия вибрации, устанавливаемый санитарными нормами или по согласованию с Минздравом СССР.

Эквивалентное корректированное значение ( $U_{\text{экр}}$ ) определяется по формуле

$$U_{\text{эква}} = \sqrt[m]{\frac{D}{T}} \quad (6)$$

2.4.3 При выражении вибрационной нагрузки на оператора через спектр вибрации нормируемыми показателями являются средние квадратические значения виброускорения (виброскорости) или их логарифмические уровни в октавных и третьоктавных полосах частот в соответствии с 2.3.2.

2.5 Норму вибрационной нагрузки на оператора устанавливают для длительности 8 ч, соответствующей длительности рабочей смены, в зависимости от временной структуры рабочей смены.

2.5.1 При постоянной вибрации норму вибрационной нагрузки на оператора устанавливают в виде нормативных спектральных или скорректированных по частоте значений контролируемого параметра для воздействия вибрации в течение 8 ч, а также в виде зависимости этих значений от длительности воздействия вибрации.

Если постоянная вибрация воздействует с перерывами, то норма назначается для суммарной длительности воздействия с учетом коэффициентов или корректирующих зависимостей, учитывающих восстановительные процессы в организме во время перерыва.

Коэффициенты или корректирующие зависимости, устанавливаемые в санитарных нормах или других документах Минздрава СССР, должны обеспечивать повышение предельно допустимого значения по сравнению с непрерывным воздействием постоянной вибрации.

2.5.2 При непостоянной вибрации нормой вибрационной нагрузки на оператора являются нормативные значения дозы вибрации или эквивалентного скорректированного значения контролируемого параметра.

2.5.3 Допускается по согласованию с Минздравом СССР устанавливать в качестве нормируемого параметра допустимое время воздействия вибрации в зависимости от вибрационной нагрузки на оператора.

2.6 Норма вибрационной нагрузки на оператора устанавливается для каждого направления действия вибрации.

Допускается по согласованию с Минздравом СССР нормировать вибрационную нагрузку по наиболее неблагоприятному направлению действия вибрации (например по направлению максимальной вибрации) или по равнодействующей трехкомпонентной вибрации.

2.7 Оценка вибрационной безопасности труда должна производиться на рабочих местах конкретного производства при выполнении реальной технологической операции или типового технологического процесса.

Требования по ограничению неблагоприятного воздействия вибрации на оператора, установленные на основе санитарных норм и других документов Минздрава СССР, приведены в приложении 5.

### 3 ТРЕБОВАНИЯ К ОБЕСПЕЧЕНИЮ ВИБРОБЕЗОПАСНОСТИ

3.1 Основным способом обеспечения вибробезопасности должно быть создание и применение вибробезопасных машин.

Создание вибробезопасных машин должно обеспечиваться применением методов, снижающих вибрацию в источнике возбуждения, которые приведены в ГОСТ 26568.

3.2 При проектировании и строительстве зданий и промышленных объектов, других элементов производственной среды, а также разработке технологических процессов должны быть использованы методы, снижающие вибрацию на путях ее распространения от источника возбуждения, по ГОСТ 26568.

3.2.1 При проектировании технологических процессов и производственных зданий и сооружений должны быть:

выбраны машины с наименьшей вибрацией;

зафиксированы рабочие места (зоны), на которых работающие могут подвергаться воздействию вибрации;

определены требования вибробезопасности по санитарным нормам с учетом временных ограничений воздействия вибрации, заложенных в технологический процесс и зафиксированных в проектной документации;

разработаны схемы размещения машин с учетом создания минимальных уровней вибрации на рабочих местах;

произведена и указана в проектно-технологической документации оценка ожидаемой вибрационной нагрузки на оператора;

выбраны строительные решения оснований и перекрытий, обеспечивающие выполнение требований вибрационной безопасности труда;

выбраны и рассчитаны необходимые средства виброзащиты для машин или рабочих мест, обеспечивающие вместе со строительными решениями выполнение требований вибробезопасности труда.

3.2.2 При проектировании строительных конструкций, систем установки машин, средств виброзащиты от общей вибрации рабочих мест допускается использовать нормы на амплитуды виброперемещения в соответствии с приложением 6.

3.3 Вибробезопасность труда на предприятиях должна обеспечиваться:

соблюдением правил и условий эксплуатации машин и введения технологических процессов, использованием машин только в соответствии с их назначением, предусмотренным НД;

поддержанием технического состояния машин, параметров технологических процессов и элементов производственной среды на уровне, предусмотренном НД, своевременным проведением планового и предупредительного ремонта машин;

совершенствованием режимов работы машин и элементов производственной среды, исключением контакта работающих с вибрирующими поверхностями за пределами рабочего места или зоны введением ограждений, предупреждающих знаков, использованием предупреждающих надписей, окраски, сигнализации, блокировки и т. п.;

улучшением условий труда (в т. ч. снижением или исключением действия сопутствующих неблагоприятных факторов);

применением средств индивидуальной защиты от вибрации;

введением и соблюдением режимов труда и отдыха, в наибольшей мере снижающих неблагоприятное воздействие вибрации на человека;

санитарно-профилактическими и оздоровительными мероприятиями, предусмотренными рекомендациями Минздрава СССР и его органов;

контролем вибрационных характеристик машин и вибрационной нагрузки на оператора, соблюдением требований вибробезопасности и выполнением предусмотренных для условий эксплуатации мероприятий.

При недостаточности этих мер должны использоваться методы и средства борьбы с вибрацией в источнике и на путях ее распространения по ГОСТ 26568.

#### **4 ТРЕБОВАНИЯ К ВИБРАЦИОННЫМ ХАРАКТЕРИСТИКАМ МАШИН**

4.1 В НД на виброактивные машины их разработчиком должна быть установлена норма вибрации.

4.2 Норма вибрации должна вноситься в технические условия на конкретные машины или в стандарты на группы машин.

4.2.1 В НД на машины должны быть указаны условия, для которых установлены нормы вибрации, и методы контроля вибрационных характеристик (ВХ) машин.

4.2.2 ВХ нормируются и контролируются при изготовлении и эксплуатации машин, если создаваемая ими вибрационная нагрузка на оператора, определяемая расчетом, экспериментом или по экспертным оценкам, превышает  $1/2$  санитарной нормы, устанавливаемой для условий применения данной машины по согласованию с органами Минздрава и ВЦСПС.

4.2.3 При установлении нормы вибрации должны быть учтены и указаны технические характеристики виброактивной машины и



другие факторы, которые влияют на степень и характер неблагоприятного воздействия вибрации (например для ручных машин — усилие нажатия, коэффициент внутрисменного использования, температурные характеристики и т. д.).

4.3 Норма вибрации машин должна устанавливаться в виде предела значений ВХ, обеспечивающего соблюдение установленных для определенных условий применения машины норм вибрационной нагрузки на оператора.

При оценке вибробезопасности машины время воздействия на оператора генерируемой ею вибрации принимают в соответствии с коэффициентом внутрисменного использования или другими временными режимами и показателями работы машины, являющимися ее технической характеристикой, установленными НД, например ограничениями на продолжительность непрерывной работы машины и т. п.

Рекомендации по выбору нормируемых показателей ВХ и установления норм вибрации машин приведены в приложении 7.

4.3.1 Для вибробезопасных машин нормой вибрации является допустимая вибрационная характеристика (ДВХ).

4.3.2 Для машин, не являющихся вибробезопасными, норма вибрации должна быть установлена в виде технически достижимой вибрационной характеристики (ТДВХ).

При этом выполнение санитарных норм, установленных для условий применения конкретных машин, должно быть обеспечено использованием средств виброзащиты вне машины.

4.3.3 ТДВХ обосновывают сравнением достигнутой ВХ машины с лучшими изделиями-аналогами, а также экспертными оценками применяемых в ней средств виброзащиты, ограничений условий применения и технических, экономических и организационных возможностей снижения вибрации как машины, так и вне ее.

4.3.4 Нормы вибрации должны вноситься в НД на основании: результатов измерений; обоснований их вида (ДВХ или ТДВХ); сравнения с изделиями-аналогами.

При внесении в НД нормы вибрации в виде ТДВХ должен быть разработан план мероприятий по снижению вибрации или переходу к ДВХ за срок действия документа.

4.4 Значения ВХ и дата их определения должны вноситься в паспорт или другой документ, удостоверяющий качество и безопасность машин.

4.4.1 Для машин, изготавливаемых в единичных образцах, значения ВХ вносят в паспорт по результатам их определения на единичном образце.

4.4.2 Для машин серийного и массового производства в паспорт вносят:

при сплошном контроле — значения ВХ, полученные при испытании каждой машины;

при выборочном контроле — представительные значения ВХ, полученные для контролируемой выборки машин.

4.5 Требования к ВХ ручных машин, методам их установления и контроля — по ГОСТ 17770.

4.6 Категория вибрации, установленная санитарными нормами, для технического нормирования источников общей вибрации должна выбираться по согласованию с Минздравом СССР и ВЦСПС. Примеры отнесения источников общей вибрации к соответствующей категории приведены в табл. 6 приложения 5.

## **5 ТРЕБОВАНИЯ К ОГРАНИЧЕНИЮ ВРЕМЕНИ ВОЗДЕЙСТВИЯ ВИБРАЦИИ**

5.1 Ограничение времени воздействия вибрации должно осуществляться путем установления для лиц виброопасных профессий внутрисменного режима труда, реализуемого в технологическом процессе.

5.1.1 Режим труда должен устанавливаться при показателе превышения вибрационной нагрузки на оператора не менее 1 дБ (в 1,12 раза), но не более 12 дБ (в 4 раза).

При показателе превышения более 12 дБ (в 4 раза) запрещается проводить работы и применять машины, генерирующие такую вибрацию.

5.1.2 Режим труда должен устанавливать требования:

по рациональной организации труда в течение смены;

по сокращению длительности непрерывного воздействия вибрации на оператора и введению регулярно повторяющихся перерывов (защита временем).

5.1.3 Рациональная организация труда в течение смены должна предусматривать:

длительность рабочей смены не более 8 ч (480 мин);

установление 2 регламентированных перерывов, учитываемых при установлении нормы выработки:

длительностью 20 мин через 1—2 ч после начала смены, длительностью 30 мин примерно через 2 ч после обеденного перерыва;

обеденный перерыв длительностью не менее 40 мин примерно в середине смены.

Регламентированные перерывы должны использоваться для активного отдыха и лечебно-профилактических мероприятий и процедур.

5.1.4 Защита временем должна быть обеспечена реализацией технологического процесса, формирующего временную структуру рабочей смены в зависимости от показателя превышения вибрации.

онной нагрузки на оператора с приемлемым для целей производства ограничением времени воздействия вибрации на работающего.

5.2 Начальный вариант временной структуры рабочей смены состоит из периода работы при непрерывном воздействии вибрации в течение суммарного времени, установленного санитарными нормами или другими документами Минздрава СССР в зависимости от уровня вибрации, и периода работы без воздействия вибрации. При необходимости время первого периода может быть произвольно распределено в течение смены в соответствии с технологическим процессом. Если сменное задание не может быть выполнено при таком режиме труда, то для увеличения допустимого суммарного времени воздействия вибрации в смену временная структура смены должна быть построена на использовании вибрационных циклов, регулярно чередующих период работы с непрерывным воздействием вибрации с периодом отдыха или работы без контакта с вибрацией.

Из возможных вариантов вибрационных циклов, отличающихся количеством, разной длительностью и соотношением периодов работы в контакте с вибрацией и без нее, должен быть отобран тот, который в наибольшей мере соответствует технологическому процессу. В случае необходимости технологический процесс должен быть перестроен в соответствии с выбранным вибрационным циклом.

5.3 Для конкретных производств режимы труда лица виброопасных профессий должны являться частью регламента вибробезопасного ведения работ, установленного администрацией предприятия по согласованию с органами профсоюзов и санитарного надзора.

5.3.1 Реализация установленного режима труда должна быть обеспечена разработкой технологических карт или других технологических документов и периодическим контролем фактической временной структуры рабочей смены.

Целесообразно применение регулирующих устройств и других специальных технических средств, обеспечивающих режим труда в соответствии с принятой временной структурой рабочей смены.

5.3.2 Периодический контроль за соблюдением установленного режима труда на рабочих местах должна осуществлять администрация предприятия (цеха, участка и т. д.) методами хронометражных наблюдений с привлечением санитарных служб и служб охраны труда.

Контроль должен проводиться не реже раза в год, а также при изменении технологии, замене оборудования, влияющих на выбор и установление режима труда, или получении данных об изменении вибрационной нагрузки на оператора.

5.3.3 Администрация предприятия должна обеспечить проведение необходимых санитарно-оздоровительных мероприятий, пре-

дусмотренных документами Минздрава СССР и проводимых при реализации режима труда.

5.4 При воздействии локальной вибрации режимы труда следует строить в соответствии с рекомендациями, приведенными в приложении 8.

5.5 При невозможности внедрения внутрисменного режима труда должны разрабатываться и внедряться по согласованию с Минздравом СССР и ВЦСПС иные формы защиты временем на базе безопасной стажевой дозы (например трудовые контракты), определяемые с учетом реальной вибрационной нагрузки на оператора и влияния сопутствующих факторов, а также использования мер защиты и профилактики неблагоприятного воздействия вибрации.

## 6 КОНТРОЛЬ ВИБРАЦИИ

6.1 Контроль вибрации должен осуществляться:

на рабочих местах в процессе производства для оценки вибрационной безопасности труда;

при контроле качества машин и технического состояния эксплуатируемых машин и оборудования для оценки их вибробезопасности.

При контроле вибрации должен быть определен показатель превышения вибрационной нагрузки на оператора.

6.1.1 Контроль вибрации на рабочих местах должен обеспечивать оценку вибрационной нагрузки на оператора в реальных условиях производства.

Контроль вибрации на рабочих местах должен производиться: при аттестации рабочих мест;

периодически;

по указанию (требованию) санитарных служб и технической инспекции профсоюзов.

Отбор рабочих мест при выборочном контроле вибрации на рабочих местах должен производиться по методике, разработанной для конкретного производства и согласованной с организациями или службами, по указанию которых он проводится.

6.1.2 Оценку вибробезопасности машин производят на основе контроля их ВХ.

Методы контроля ВХ машин должны быть установлены в НД на конкретные машины или их виды (группы, типы и т. п.) в соответствии с требованиями настоящего стандарта.

Контроль качества машин должен проводиться при контрольных испытаниях в соответствии с ГОСТ 15.001, а также при сертификационных испытаниях машины на безопасность. Периодические

испытания ручных машин для контроля ВХ должны проводиться не реже раза в год.

Контроль технического состояния должен осуществляться после ремонта и периодически.

Обязательность и частоту периодического контроля ВХ машин при эксплуатации устанавливают требования санитарного надзора за обеспечением вибробезопасности труда.

При отсутствии в сопроводительной технической документации машины показателей ВХ, предусмотренных НД и необходимых для принятия решения об обеспечении вибробезопасности ее эксплуатации, контроль ВХ должен быть произведен на месте эксплуатации.

6.2 Контроль вибрации должен проводиться в условиях, которые воспроизводят или имитируют типовые условия эксплуатации.

6.2.1 Типовые условия контроля выбирают из наиболее распространенных (по времени или числу случаев) условий практического применения контролируемого объекта, соответствующих его назначению и правилам эксплуатации.

В типовые условия составной частью должны вводиться условия, при которых в соответствии с областью применения машины на работающего воздействует максимальная вибрация.

Для циклического характера работ в качестве типовых выбирают режимы, воспроизводящие или имитирующие каждый цикл.

6.2.2 Типовые условия испытаний машин должны устанавливать:

техническое состояние испытываемой машины (комплектность, наличие смазки, проведение обкатки, фиксация варьируемых конструктивных параметров, свойства и параметры подводимой энергии и используемого топлива и др.);

режимы работы, регламентирующие выполняемые технологические операции, обрабатываемую среду или другую технологическую нагрузку, микропрофили дорог, агрофонов, подъездных путей, скорости передвижения, вращения подачи и т. п.

6.2.3 Способы и средства создания или имитации типовых условий испытаний должны устанавливать:

использование испытательных стендов, трасс, полигонов и других средств или работу в условиях, предусмотренных НД на эксплуатацию машин;

статистические характеристики микропрофилей поверхности передвижения транспортных машин;

применение нагружающих устройств и имитаторов технологической нагрузки или выполнение реальной технологической операции;

участие человека-оператора или имитатора его динамических свойств.

6.2.4. Выбранные для контроля ВХ типовые условия испытаний и способы и средства их создания должны быть указаны в НД на конкретные машины или их виды как составная часть методики контроля.

6.3 Виброизмерительная аппаратура должна соответствовать требованиям ГОСТ 12.4.012 и иметь действующее свидетельство о поверке.

6.4 Контроль вибрации проводят в точках, для которых установлены санитарные и технические нормы в направлениях координатных осей, установленных настоящим стандартом.

Допускается проводить измерения в других, более удобных для контроля точках рабочего места, машины, тела оператора, если установлены достоверные взаимосвязи (аналитические зависимости, передаточные функции, коэффициенты, поправки и другие показатели) между выбранным местом измерения и точкой, для которой установлены нормы вибрации.

6.5 Способ и устройство крепления вибропреобразователя не должны оказывать влияния на характер контролируемой вибрации и вносить погрешности в измерения.

Предпочтительным креплением вибропреобразователя является резьбовая шпилька.

Собственная частота закрепленного вибропреобразователя с деталями для крепления должна быть не ниже 2000 Гц при измерении локальной вибрации, 200 Гц при измерении общей вибрации.

При измерении в диапазоне частот более узком, чем указано в п. 2.3.2, собственная частота должна быть не менее удвоенной верхней частоты измеряемого диапазона.

6.6 Предельная погрешность измерений вибрации не должна быть более  $\pm 3$  дБ с вероятностью 0,95.

6.7 Программа контроля при оценке вибробезопасности на рабочих местах или контроля ВХ машин должна содержать:

- характеристику объекта измерений, правила его выбора;
- условия контроля, при которых проводят измерения;
- виды и характеристики применяемых средств испытаний;
- контролируемые параметры показателей вибрационной нагрузки на оператора или ВХ машины;
- точки и направления измерений;
- способы установки вибропреобразователей;
- тип измерительной аппаратуры и ее погрешность;
- требования к числу наблюдений и времени измерения;
- методику обработки и критерии оценки результатов измерений.

6.8 Методы измерения вибрации представлены в приложении 9.

6.9 Периодичность контроля вибрационной нагрузки на оператора при воздействии локальной вибрации должна быть не реже 2 раз в год, общей — не реже раза в год.

6.10 Контроль вибрационной нагрузки на оператора по спектральному или скорректированному по частоте значению контролируемого параметра допускается осуществлять по результатам определения ВХ, например по результатам испытаний ручных машин на стендах.

**ПРИЛОЖЕНИЕ 1**  
(справочное)

**ТЕРМИНЫ, ПРИМЕНЯЕМЫЕ В СТАНДАРТЕ, И ИХ ПОЯСНЕНИЯ**

Таблица 1

Термин	Пояснение
1 Вибрационная безопасность труда	Система качественных и количественных показателей и характеристик труда и формирующих его специфику элементов, которая обеспечивает отсутствие неблагоприятного воздействия вибрации на организм человека-оператора
2 Неблагоприятное воздействие вибрации на организм человека-оператора	Проявления воздействия вибрации на человека-оператора, отрицательно сказывающиеся на его здоровье, работоспособности, комфорте и других условиях трудовой и социальной жизни и оцениваемые в соответствии с принятыми гигиеническими, психофизиологическими, социальными и иными критериями
3 Вибрационная нагрузка на оператора	Количественный показатель условий труда человека-оператора при воздействии на него вибрации
4 Вибрационная активность машин (оборудования)	Свойство машин и оборудования генерировать вибрацию, передаваемую в производственных условиях на человека-оператора и (или) поддерживающую конструкцию
5 Элементы производственной среды (в вибробезопасности труда)	Устройства, строительные и другие сооружения, производственные объекты, влияющие на возникновение и передачу вибрации на рабочее место человека-оператора в процессе труда. К ним относятся: фундаменты, основания, перекрытия, здания, производственные помещения, промышленные площадки и зоны, дороги, агрофоны и т. п.
6 Вибрационная характеристика	Количественный показатель вибрационной активности машины, устанавливаемый и контролируемый для оценки ее технических свойств с позиции обеспечения вибрационной безопасности труда

## Окончание таблицы 1

Термин	Пояснение
7 Регламент вибробезопасного ведения работ	Единый документ, устанавливающий для конкретных производственных условий воздействия вибрации на работающих (от отдельных рабочих мест до типовых ситуаций в отраслях), полный комплекс правил, мероприятий исполнителей и ответственности по обеспечению вибробезопасности труда в соответствии с требованиями нормативно-технической, методической и инструктивной документации
8 Опорные поверхности тела человека	Поверхности тела человека, воспринимающие вес корпуса в положении сидя (ягодицы) или стоя (ступни)
9 Вибробезопасная машина (оборудование, технологический процесс)	Виброактивная машина, конструкция, технология изготовления и режимы работы которой обеспечивают санитарные нормы вибрационной нагрузки на оператора при всех предусмотренных условиях ее эксплуатации без использования методов и средств виброзащиты вне машины и без ограничения времени применения машины в течение смены
10 Показатель превышения вибрационной нагрузки на оператора	Разность логарифмических уровней или отношение абсолютных значений спектральных или скорректированных по частоте показателей вибрационной нагрузки на оператора в конкретных производственных условиях и предельно допустимых значений, установленных санитарными нормами для этих условий, и при длительности рабочей смены 8 ч.
11 Виброопасная профессия	<p>Примечание — В случае применения машин, имеющих непосредственный контакт с телом (руками) человека-оператора, показатель превышения может быть определен сравнением ВХ этих машин с предельно допустимыми значениями по санитарным нормам, соответствующим условиям контроля этих характеристик</p> <p>Профессия, связанная с условиями труда при воздействии на человека-оператора вибрации, при которой вибрационная нагрузка на оператора превышает предельно допустимое значение</p>



**ПРИЛОЖЕНИЕ 2**  
(справочное)

**КЛАССИФИКАЦИЯ ВИБРАЦИИ, ВОЗДЕЙСТВУЮЩЕЙ  
НА ЧЕЛОВЕКА-ОПЕРАТОРА**

1 По способу передачи на человека различают общую и локальную вибрацию.

Общая вибрация передается через опорные поверхности на тело сидящего или стоящего человека.

Локальная вибрация передается через руки человека.

Вибрация, воздействующая на ноги сидящего человека и на предплечья, контактирующие с вибрирующими поверхностями рабочих столов, может быть отнесена к локальной вибрации.

2 По направлению действия вибрацию подразделяют в соответствии с направлением осей ортогональной системы координат.

Для общей вибрации направление осей  $X_0$ ,  $Y_0$ ,  $Z_0$  и их связь с телом человека показаны на черт. 1а. Ось  $Z_0$  — вертикальная, перпендикулярная к опорной поверхности, ось  $X_0$  — горизонтальная от спины к груди; ось  $Y_0$  — горизонтальная от правого плеча к левому.

Для локальной вибрации направление осей  $X_d$ ,  $Y_d$ ,  $Z_d$  и их связь с рукой человека показаны на черт. 1б. Ось  $X_d$  — совпадает или параллельна оси места охвата источника вибрации (рукоятки, ложемента, рулевого колеса, рычага управления, обрабатываемого изделия, удерживаемого в руках). Ось  $Z_d$  лежит в плоскости, образованной осью  $X_d$  и направлением подачи или приложения силы, и направлена вдоль оси предплечья. Ось  $Y_d$  направлена от ладони.

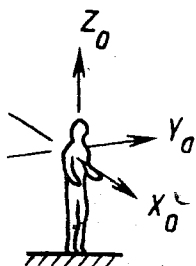
3 По временной характеристике различается:

постоянная вибрация, для которой спектральный или скорректированный по частоте контролируемый параметр за время наблюдения изменяется не более чем в 2 раза (на 6 дБ);

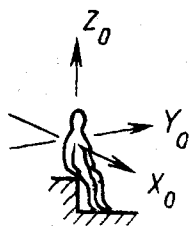
непостоянная вибрация, для которой эти параметры за время наблюдения изменяются более чем в 2 раза (на 6 дБ).

### Направление координатных осей при действии вибрации

#### Общая вибрация



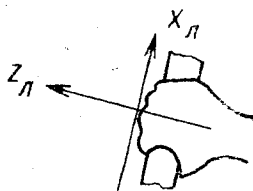
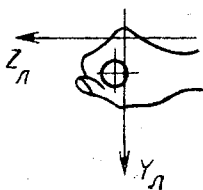
Положение стоя



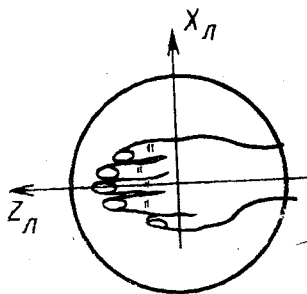
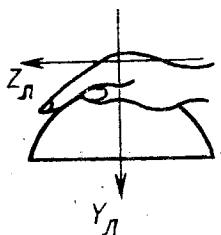
Положение сидя

а)

#### Локальная вибрация



При охвате цилиндрических, торцовых и близких к ним поверхностей



При охвате сферических поверхностей.

б)

Черт. 1

ПРИЛОЖЕНИЕ 3  
(справочное)

СООТНОШЕНИЯ МЕЖДУ ЗНАЧЕНИЯМИ ВИБРОСКОРОСТИ И  
ВИБРОУСКОРЕНИЯ И ИХ ЛОГАРИФИЧЕСКИМИ УРОВНЯМИ

1. Соотношение между значениями виброскорости,  $\text{м}\cdot\text{с}^{-1}$ , и их логарифмическими уровнями относительно  $5 \cdot 10^{-8}$   $\text{м}\cdot\text{с}^{-1}$  приведены в табл. 2.  
2. Соотношения между значениями виброускорения,  $\text{м}\cdot\text{с}^{-2}$ , и их логарифмическими уровнями относительно  $10^{-6}$   $\text{м}\cdot\text{с}^{-2}$  приведены в табл. 3.

Таблица 2

Единицы, дБ										
Логарифмический уровень крАтин [0, дБ]	0	1	2	3	4	5	6	7	8	9
50	$1,6 \cdot 10^{-5}$	$1,8 \cdot 10^{-5}$	$2,0 \cdot 10^{-5}$	$2,2 \cdot 10^{-5}$	$2,5 \cdot 10^{-5}$	$2,8 \cdot 10^{-5}$	$3,2 \cdot 10^{-5}$	$3,5 \cdot 10^{-5}$	$4,0 \cdot 10^{-5}$	$4,5 \cdot 10^{-5}$
60	$5,0 \cdot 10^{-5}$	$5,6 \cdot 10^{-5}$	$6,3 \cdot 10^{-5}$	$7,1 \cdot 10^{-5}$	$7,9 \cdot 10^{-5}$	$8,9 \cdot 10^{-5}$	$1,0 \cdot 10^{-4}$	$1,1 \cdot 10^{-4}$	$1,3 \cdot 10^{-4}$	$1,4 \cdot 10^{-4}$
70	$1,6 \cdot 10^{-4}$	$1,8 \cdot 10^{-4}$	$2,0 \cdot 10^{-4}$	$2,2 \cdot 10^{-4}$	$2,5 \cdot 10^{-4}$	$2,8 \cdot 10^{-4}$	$3,2 \cdot 10^{-4}$	$3,5 \cdot 10^{-4}$	$4,0 \cdot 10^{-4}$	$4,5 \cdot 10^{-4}$
80	$5,0 \cdot 10^{-4}$	$5,6 \cdot 10^{-4}$	$6,3 \cdot 10^{-4}$	$7,1 \cdot 10^{-4}$	$7,9 \cdot 10^{-4}$	$8,9 \cdot 10^{-4}$	$1,0 \cdot 10^{-3}$	$1,1 \cdot 10^{-3}$	$1,3 \cdot 10^{-3}$	$1,4 \cdot 10^{-3}$
90	$1,6 \cdot 10^{-3}$	$1,8 \cdot 10^{-3}$	$2,0 \cdot 10^{-3}$	$2,2 \cdot 10^{-3}$	$2,5 \cdot 10^{-3}$	$2,8 \cdot 10^{-3}$	$3,2 \cdot 10^{-3}$	$3,5 \cdot 10^{-3}$	$4,0 \cdot 10^{-3}$	$4,5 \cdot 10^{-3}$
100	$5,0 \cdot 10^{-3}$	$5,6 \cdot 10^{-3}$	$6,3 \cdot 10^{-3}$	$7,1 \cdot 10^{-3}$	$7,9 \cdot 10^{-3}$	$8,9 \cdot 10^{-3}$	$1,0 \cdot 10^{-2}$	$1,1 \cdot 10^{-2}$	$1,3 \cdot 10^{-2}$	$1,4 \cdot 10^{-2}$
110	$1,6 \cdot 10^{-2}$	$1,8 \cdot 10^{-2}$	$2,0 \cdot 10^{-2}$	$2,2 \cdot 10^{-2}$	$2,5 \cdot 10^{-2}$	$2,8 \cdot 10^{-2}$	$3,2 \cdot 10^{-2}$	$3,5 \cdot 10^{-2}$	$4,0 \cdot 10^{-2}$	$4,5 \cdot 10^{-2}$
120	$5,0 \cdot 10^{-2}$	$5,6 \cdot 10^{-2}$	$6,3 \cdot 10^{-2}$	$7,1 \cdot 10^{-2}$	$7,9 \cdot 10^{-2}$	$8,9 \cdot 10^{-2}$	$1,0 \cdot 10^{-1}$	$1,1 \cdot 10^{-1}$	$1,3 \cdot 10^{-1}$	$1,4 \cdot 10^{-1}$
130	$1,6 \cdot 10^{-1}$	$1,8 \cdot 10^{-1}$	$2,0 \cdot 10^{-1}$	$2,2 \cdot 10^{-1}$	$2,5 \cdot 10^{-1}$	$2,8 \cdot 10^{-1}$	$3,2 \cdot 10^{-1}$	$3,5 \cdot 10^{-1}$	$4,0 \cdot 10^{-1}$	$4,5 \cdot 10^{-1}$
140	$5,0 \cdot 10^{-1}$	$5,6 \cdot 10^{-1}$	$6,3 \cdot 10^{-1}$	$7,1 \cdot 10^{-1}$	$7,9 \cdot 10^{-1}$	$8,9 \cdot 10^{-1}$	1,0	1,1	1,3	1,4

Таблица 3

Единицы, дБ										
Уровень кратный 10, дБ	0	1	2	3	4	5	6	7	8	9
70	$3,2 \cdot 10^{-3}$	$3,5 \cdot 10^{-3}$	$4,0 \cdot 10^{-3}$	$4,5 \cdot 10^{-3}$	$5,0 \cdot 10^{-3}$	$5,6 \cdot 10^{-3}$	$7,0 \cdot 10^{-3}$	$7,9 \cdot 10^{-3}$	$7,9 \cdot 10^{-3}$	$8,9 \cdot 10^{-3}$
80	$1,0 \cdot 10^{-2}$	$1,1 \cdot 10^{-2}$	$1,3 \cdot 10^{-2}$	$1,4 \cdot 10^{-2}$	$1,6 \cdot 10^{-2}$	$1,8 \cdot 10^{-2}$	$2,0 \cdot 10^{-2}$	$2,2 \cdot 10^{-2}$	$2,5 \cdot 10^{-2}$	$2,8 \cdot 10^{-2}$
90	$3,2 \cdot 10^{-2}$	$3,5 \cdot 10^{-2}$	$4,0 \cdot 10^{-2}$	$4,5 \cdot 10^{-2}$	$5,0 \cdot 10^{-2}$	$5,6 \cdot 10^{-2}$	$6,3 \cdot 10^{-2}$	$7,0 \cdot 10^{-2}$	$7,9 \cdot 10^{-2}$	$8,9 \cdot 10^{-2}$
100	$1,0 \cdot 10^{-1}$	$1,1 \cdot 10^{-1}$	$1,3 \cdot 10^{-1}$	$1,4 \cdot 10^{-1}$	$1,6 \cdot 10^{-1}$	$1,8 \cdot 10^{-1}$	$2,0 \cdot 10^{-1}$	$2,2 \cdot 10^{-1}$	$2,5 \cdot 10^{-1}$	$2,8 \cdot 10^{-1}$
110	$3,2 \cdot 10^{-1}$	$3,5 \cdot 10^{-1}$	$4,0 \cdot 10^{-1}$	$4,5 \cdot 10^{-1}$	$5,0 \cdot 10^{-1}$	$5,6 \cdot 10^{-1}$	$6,3 \cdot 10^{-1}$	$7,0 \cdot 10^{-1}$	$7,9 \cdot 10^{-1}$	$8,9 \cdot 10^{-1}$
120	1,0	1,1	1,3	1,4	1,6	1,8	2,0	2,2	2,5	2,8
130	3,2	3,5	4,0	4,5	5,0	5,6	6,3	7,0	7,9	8,9
140	$1,0 \cdot 10^1$	$1,1 \cdot 10^1$	$1,3 \cdot 10^1$	$1,4 \cdot 10^1$	$1,6 \cdot 10^1$	$1,8 \cdot 10^1$	$2,0 \cdot 10^1$	$2,2 \cdot 10^1$	$2,5 \cdot 10^1$	$2,8 \cdot 10^1$
150	$3,2 \cdot 10^1$	$3,5 \cdot 10^1$	$4,0 \cdot 10^1$	$4,5 \cdot 10^1$	$5,0 \cdot 10^1$	$5,6 \cdot 10^1$	$6,3 \cdot 10^1$	$7,0 \cdot 10^1$	$7,9 \cdot 10^1$	$8,9 \cdot 10^1$
160	$1,0 \cdot 10^2$	$1,1 \cdot 10^2$	$1,3 \cdot 10^2$	$1,4 \cdot 10^2$	$1,6 \cdot 10^2$	$1,8 \cdot 10^2$	$2,0 \cdot 10^2$	$2,2 \cdot 10^2$	$2,5 \cdot 10^2$	$2,8 \cdot 10^2$

ПРИЛОЖЕНИЕ 4  
(обязательное)

ВЕСОВЫЕ КОЭФФИЦИЕНТЫ КОРРЕКЦИИ ДЛЯ РАЗЛИЧНЫХ ВИДОВ И  
НАПРАВЛЕНИЙ ВИБРАЦИИ

- 1 Весовые коэффициенты  $K_i$  и  $L_{K_i}$  для общей вибрации приведены в табл. 4.  
2 Весовые коэффициенты  $K_i$  и  $L_{K_i}$  для локальной вибрации в октавных полосах для трех направлений координатных осей приведены в табл. 5.

Таблица 4

Средне-геометрические частоты полос, Гц	Для виброускорения												Для виброскорости													
	В 1/3 октаве						В 1/1 октаве						В 1/3 октаве						В 1/1 октаве							
	Z <sub>0</sub>		X <sub>0</sub> , Y <sub>0</sub>		K <sub>i</sub>		L <sub>K<sub>i</sub></sub>		Z <sub>0</sub>		X <sub>0</sub> , Y <sub>0</sub>		K <sub>i</sub>		L <sub>K<sub>i</sub></sub>		Z <sub>0</sub>		X <sub>0</sub> , Y <sub>0</sub>		K <sub>i</sub>		L <sub>K<sub>i</sub></sub>			
	K <sub>i</sub>	L <sub>K<sub>i</sub></sub>	K <sub>i</sub>	L <sub>K<sub>i</sub></sub>	K <sub>i</sub>	L <sub>K<sub>i</sub></sub>	K <sub>i</sub>	L <sub>K<sub>i</sub></sub>	K <sub>i</sub>	L <sub>K<sub>i</sub></sub>	K <sub>i</sub>	L <sub>K<sub>i</sub></sub>	K <sub>i</sub>	L <sub>K<sub>i</sub></sub>	K <sub>i</sub>	L <sub>K<sub>i</sub></sub>	K <sub>i</sub>	L <sub>K<sub>i</sub></sub>	K <sub>i</sub>	L <sub>K<sub>i</sub></sub>	K <sub>i</sub>	L <sub>K<sub>i</sub></sub>	K <sub>i</sub>	L <sub>K<sub>i</sub></sub>		
0,8	0,45	7	1,0	0	0	0,5	6	1,0	0	0,045	27	0,4	8	0,045	25	0,5	6	0,045	25	0,5	6	8	0,045	25	0,5	6
1,0	0,5	6	1,0	0	0	0,5	6	1,0	0	0,053	24	0,5	6	0,053	24	0,5	6	0,053	24	0,5	6	6	0,053	24	0,5	6
1,25	0,56	5	1,0	0	0	0,5	6	1,0	0	0,09	21	0,63	4	0,09	21	0,63	4	0,09	21	0,63	4	4	0,09	21	0,63	4
1,6	0,63	4	1,0	0	0	0,71	3	1,0	0	0,125	18	0,8	2	0,125	18	0,8	2	0,125	18	0,8	2	2	0,125	18	0,8	2
2,0	0,71	3	1,0	0	0	0,71	3	1,0	0	0,188	15	1,0	0	0,188	15	1,0	0	0,188	15	1,0	0	0	0,188	15	1,0	0
2,5	0,8	2	0,8	2	0	0,8	2	0,8	2	0,25	12	1,0	0	0,25	12	1,0	0	0,25	12	1,0	0	0	0,25	12	1,0	0
3,15	0,9	1	0,63	4	0	1,0	0	0,5	6	0,95	9	1,0	0	0,95	9	1,0	0	0,95	9	1,0	0	0	0,95	9	1,0	0
4,0	1,0	0	0,5	6	0	1,0	0	0,5	6	0,5	6	1,0	0	0,5	6	1,0	0	0,5	6	1,0	0	0	0,5	6	1,0	0
5,0	1,0	0	0,4	8	0	1,0	0	0,5	6	0,63	4	1,0	0	0,63	4	1,0	0	0,63	4	1,0	0	0	0,63	4	1,0	0
6,3	1,0	0	0,315	10	0	1,0	0	0,25	12	0,8	2	1,0	0	0,8	2	1,0	0	0,8	2	1,0	0	0	0,8	2	1,0	0
8,0	1,0	0	0,25	12	0	1,0	0	0,25	12	1,0	0	0,25	12	1,0	0	0,25	12	1,0	0	0,25	12	0	0	1,0	0	0
10,0	0,8	2	0,2	14	0	1,0	0	0,25	12	1,0	0	0,25	12	1,0	0	0,25	12	1,0	0	0,25	12	0	0	1,0	0	0

Окончание таблицы 4

Средне-геометрические частоты полос, Гц	Для виброускорения										Для виброскорости							
	В 1/3 октаве					В 1/1 октаве					В 1/3 октаве			В 1/1 октаве				
	Z <sub>0</sub>		X <sub>0</sub> , Y <sub>0</sub>		K <sub>i</sub>	L <sub>K<sub>i</sub></sub>	Z <sub>0</sub>		K <sub>i</sub>	L <sub>K<sub>i</sub></sub>	K <sub>i</sub>	L <sub>K<sub>i</sub></sub>	K <sub>i</sub>	L <sub>K<sub>i</sub></sub>	K <sub>i</sub>	L <sub>K<sub>i</sub></sub>	K <sub>i</sub>	L <sub>K<sub>i</sub></sub>
	K <sub>i</sub>	L <sub>K<sub>i</sub></sub>	K <sub>i</sub>	L <sub>K<sub>i</sub></sub>			K <sub>i</sub>	L <sub>K<sub>i</sub></sub>										
12,5	0,63	-4	0,16	-16														
16,0	0,50	-6	0,125	-18	0,5	-6	0,125	-18								1,0	-1,0	0
20,0	0,40	-8	0,1	-20												1,0	0	0
25,0	0,315	-10	0,08	-22												1,0	0	0
31,5	0,25	-12	0,063	-24	0,25	-12	0,063	-24								1,0	0	0
40,0	0,2	-14	0,05	-26												1,0	0	0
50,0	0,16	-16	0,04	-28												1,0	0	0
63,0	0,125	-18	0,0315	-30	0,125	-18	0,0315	-30								1,0	0	0
80,0	0,1	-20	0,025	-32												1,0	0	0

Таблица 5

Среднегеометрическая частота октавной частоты, Гц	Для виброускорения		Для виброскорости	
	$K_i$	$L K_i$	$K_i$	$L K_i$
8,0	1,0	0	0,5	-6
16	1,0	0	1,0	0
31,5	0,5	-6	1,0	0
63	0,25	-12	1,0	0
125	0,125	-18	1,0	0
250	0,063	-24	1,0	0
500	0,0315	-30	1,0	0
1000	0,016	-36	1,0	0

**ПРИЛОЖЕНИЕ 5**  
(справочное)

**ТРЕБОВАНИЯ ПО ОГРАНИЧЕНИЮ НЕБЛАГОПРИЯТНОГО  
ВОЗДЕЙСТВИЯ ВИБРАЦИИ, УСТАНОВЛЕННЫЕ НА ОСНОВЕ  
САНИТАРНЫХ НОРМ, ПРАВИЛ И ДРУГИХ ДОКУМЕНТОВ,  
УТВЕРЖДЕННЫХ МИНЗДРАВОМ СССР**

1 Вибрационная нагрузка на оператора нормируется для каждого направления действия вибрации.

2 Для локальной вибрации норма вибрационной нагрузки на оператора обеспечивает отсутствие вибрационной болезни, что соответствует критерию «безопасность».

Для общей вибрации нормы вибрационной нагрузки на оператора установлены для категорий вибрации и соответствующих им критериям оценки по табл. 6.

Для каждой категории вибрации с меньшим порядковым номером могут быть использованы нормы вибрации, установленные для категории с большим порядковым номером.

Таблица 6

Категория вибрации по санитарным нормам и критерий оценки	Характеристика условий труда	Пример источников вибрации
1 безопасность	Транспортная вибрация, воздействующая на операторов подвижных самоходных и прицепных машин и транспортных средств при их движении по местности, агрофонам и дорогам, в том числе при их строительстве	Тракторы сельскохозяйственные и промышленные, машины для обработки почвы, уборки и посева сельскохозяйственных культур; автомобили, строительные-дорожные машины, в том числе бульдозеры, скреперы, грейдеры, катки, снегоочистители и т. п.; самоходный горно-шахтный транспорт
2 граница снижения производительности труда	Транспортно-технологическая вибрация, воздействующая на операторов машин с ограниченной подвижностью, перемещающихся только по специально подготовленным поверхностям производственных помещений, промышленных площадок и горных работ	Экскаваторы, краны промышленные и строительные, машины для загрузки мартеновских печей; горные комбайны; шахтные погрузочные машины; самоходные бурильные каретки; путевые машины бетоноукладчики; напольный производственный транспорт



## Окончание таблицы 6

Категория вибрации по санитарным нормам и критерий оценки	Характеристика условий труда	Пример источников вибрации
3 тип «а» граница снижения производительности труда	Технологическая вибрация, воздействующая на операторов стационарных машин и оборудования или передающаяся на рабочие места, не имеющие источников вибрации	Станки металло-и деревообрабатывающие, кузнечно-прессовое оборудование, литейные машины, электрические машины, насосные агрегаты, вентиляторы, буровые станки, оборудование промышленности стройматериалов (кроме бетоноукладчиков), установки химической и нефтехимической промышленности, стационарное оборудование сельскохозяйственного производства
3 тип «в» комфорт	Вибрация на рабочих местах работников умственного труда и персонала, не занимающегося физическим трудом	Диспетчерские, заводоуправления, конструкторские бюро лаборатории, учебные помещения, вычислительные центры, конторские помещения, здравпункты и т. д.

3 Норму вибрационной нагрузки на оператора по спектральным и скорректированным по частоте значениям контролируемого параметра ( $U_t$ ) при длительности воздействия вибрации менее 8 ч (480 мин) определяют по формуле

$$U_t = U_{480} \sqrt{\frac{480}{T}}, \quad (7)$$

где  $U_{480}$  — норма вибрационной нагрузки на оператора для длительности воздействия вибрации 480 мин;

$T$  — длительность воздействия вибрации.

При  $T < 30$  мин в качестве нормы принимают значение, вычисленное для  $T = 30$  мин.

4 В качестве нормируемых показателей вибрационной нагрузки на оператора принимают:

для постоянной вибрации — скорректированное по частоте среднее квадратическое значение виброускорения и его логарифмический уровень относительно  $10^{-6}$  м·с<sup>-2</sup> или спектр вибрации;

для непостоянной вибрации — эквивалентное скорректированное значение виброускорения или его логарифмический уровень относительно  $10^{-6}$  м·с<sup>-2</sup>, определяемые по дозе согласно 2.4.2 при показателе  $m = 2$ .

4.1 Частотная коррекция для оценки вибрационной нагрузки на оператора по скорректированному по частоте значению нормируемого параметра при воздействии общей и локальной вибрации — по приложению 4.

4.2 Санитарные нормы одночисловых показателей вибрационной нагрузки на оператора для длительности смены 8 ч приведены в табл. 7.

Таблица 7

Вид вибрации	Категория вибрации по санитарным нормам	Направление действия	Нормативные, скорректированные по частоте и эквивалентные скорректированные значения			
			виброускорения		виброскорости	
			м·с <sup>-2</sup>	дБ	м·с <sup>-1</sup> · 10 <sup>-2</sup>	дБ
Локаль- ная Общая	—	$X_L, Y_L, Z_L$	2,0	126	2,0	112
	1	$Z_0$	0,56	115	1,1	107
	2	$Y_0, X_0$	0,4	112	3,2	116
	3 тип «а»	$Z_0, Y_0, X_0$	0,28	109	0,56	101
	3 тип «в»	$Z_0, Y_0, X_0$	0,1	100	0,2	92
			0,014	83	0,028	75

4.3 Нормы спектральных показателей вибрационной нагрузки на оператора для длительности вибрационного воздействия 8 ч приведены в табл. 8, 9, 10, 11, 12.

Таблица 8 — Санитарные нормы спектральных показателей вибрационной нагрузки на оператора. Общая вибрация, категория 1

Средне- геометри- ческие частоты полос, Гц	Нормативные значения виброускорения							
	м·с <sup>-2</sup>				дБ			
	в 1/3 окт.		в 1/1 окт.		в 1/3 окт.		в 1/1 окт.	
	$Z_0$	$X_0, Y_0$	$Z_0$	$X_0, Y_0$	$Z_0$	$X_0, Y_0$	$Z_0$	$X_0, Y_0$
0,8	0,71	0,224	1,10	0,39	117	107	121	112
1,0	0,63	0,224			116	107		
1,25	0,56	0,224			115	107		
1,6	0,50	0,224	0,79	0,42	114	107	118	113
2,0	0,45	0,224			113	107		
2,5	0,40	0,280			112	109		
3,15	0,355	0,365	0,57	0,8	111	111	115	118
4,0	0,315	0,450			110	113		
5,0	0,315	0,56			110	115		
6,3	0,315	0,710	0,6	1,62	110	117	116	124
8,0	0,315	0,900			110	119		
10,0	0,40	1,12			112	121		

Окончание таблицы 8

Средне-геометрические частоты полос, Гц	Нормативные значения виброускорения							
	м·с <sup>-2</sup>				дБ			
	в 1/3 окт.		в 1/1 окт.		в 1/3 окт.		в 1/1 окт.	
	Z <sub>0</sub>	X <sub>0</sub> , Y <sub>0</sub>	Z <sub>0</sub>	X <sub>0</sub> , Y <sub>0</sub>	Z <sub>0</sub>	X <sub>0</sub> , Y <sub>0</sub>	Z <sub>0</sub>	X <sub>0</sub> , Y <sub>0</sub>
12,5	0,50	1,40	1,13	3,2	114	123	121	130
16,0	0,63	1,80			116	125		
20,0	0,80	2,24			118	127		
25,0	1,0	2,80	2,25	6,4	120	129	127	136
31,5	1,25	3,55			122	131		
40,0	1,60	4,50			124	133		
50,0	2,00	5,60	4,5	12,8	126	135	133	142
63,0	2,50	7,10			128	137		
80,0	3,15	9,00			130	139		
Нормативные значения виброскорости								
0,8	14,12	4,45	20,0	6,3	129	119	132	122
1,0	10,03	3,57			126	117		
1,25	7,13	2,85			123	115		
1,6	4,97	2,29	7,1	3,5	120	113	123	117
2,0	3,58	1,78			117	111		
2,5	2,95	1,78			114	111		
3,15	1,78	1,78	2,5	3,2	111	111	114	116
4,0	1,25	1,78			108	111		
5,0	1,00	1,78			106	111		
6,3	0,80	1,78	1,3	3,2	104	111	108	116
8,0	0,64	1,78			102	111		
10,0	0,64	1,78			102	111		
12,5	0,64	1,78	1,2	3,2	102	111	107	116
16,0	0,64	1,78			102	111		
20,0	0,64	1,78			102	111		
25,0	0,64	1,78	1,1	3,2	102	111	107	116
31,5	0,64	1,78			102	111		
40,0	0,64	1,78			102	111		
50,0	0,64	1,78	1,1	3,2	102	111	107	116
63,0	0,64	1,78			102	111		
80,0	0,64	1,78			102	111		

Таблица 9 — Санитарные нормы спектральных показателей вибрационной нагрузки на оператора. Общая вибрация, категория 2

Средне-геометрические частоты, полосы, Гц	Нормативные значения в направлениях $X_0$ , $Y_0$							
	виброускорения				виброскорости			
	м·с <sup>-2</sup>		дБ		м·с <sup>-1</sup> ·10 <sup>-2</sup>		дБ	
	в 1/3 окт.	в 1/1 окт.	в 1/3 окт.	в 1/1 окт.	в 1/3 окт.	в 1/1 окт.	в 1/3 окт.	в 1/1 окт.
1,6	0,25		108		2,48		114	
2,0	0,224	0,4	107	112	1,79	3,5	114	117
2,5	0,20		106		1,28		108	
3,15	0,178		105		0,9		105	
4,0	0,158	0,285	104	109	0,62	1,3	102	108
5,0	0,158		104		0,50		100	
6,3	0,158		104		0,40		98	
8,0	0,158	0,3	104	110	0,32	0,63	96	102
10,0	0,20		106		0,32		96	
12,5	0,25		108		0,32		96	
16,0	0,315	0,57	110	115	0,32	0,56	96	101
20,0	0,40		112		0,32		96	
25,0	0,50		114		0,32		96	
31,5	0,63	1,13	116	121	0,32	0,56	96	101
40,0	0,80		118		0,32		96	
50,0	1,00		120		0,32		96	
63,0	1,25	2,25	122	127	0,32	0,56	96	101
80,0	1,60		124		0,32		96	

Т а б л и ц а 10 — Санитарные нормы спектральных показателей вибрационной нагрузки на оператора. Общая вибрация, категория 3, тип «а»

Средне-геометрические частоты носос, Гц	Нормативные значения в направлениях $X_0$ , $Y_0$							
	виброускорения				виброскорости			
	м·с <sup>-2</sup>		дБ		м·с <sup>-1</sup> ·10 <sup>-2</sup>		дБ	
	в 1/3 окт.	в 1/1 окт.	в 1/3 окт.	в 1/1 окт.	в 1/3 окт.	в 1/1 окт.	в 1/3 окт.	в 1/1 окт.
1,6	0,09		99		0,9		105	
2,0	0,08	0,14	98	103	0,64	1,3	102	108
2,5	0,071		97		0,46		99	
3,15	0,063		96		0,32		96	
4,0	0,056	0,1	95	100	0,23	0,45	93	99
5,0	0,056		95		0,18		91	
6,3	0,056		95		0,14		89	
8,0	0,056	0,11	95	101	0,12	0,22	87	93
10,0	0,071		97		0,12		87	
12,5	0,09		99		0,12		87	
16,0	0,112	0,20	101	106	0,12	0,20	87	92
20,0	0,140		103		0,12		87	
25,0	0,18		105		0,12		87	
31,5	0,22	0,40	107	112	0,12	0,20	87	92
40,0	0,285		109		0,12		87	
50,0	0,355		111		0,12		87	
63,0	0,445	0,80	113	118	0,12	0,20	87	92
80,0	0,56		115		0,12		87	

Таблица 11 — Санитарные нормы спектральных показателей вибрационной нагрузки на оператора. Общая вибрация, категория 3, тип «в»

Средне-геометрические частоты полос, Гц	Нормативные значения в направлениях $X_0$ , $Y_0$							
	виброускорения				виброскорости			
	м·с <sup>-2</sup>		дБ		м·с <sup>-1</sup> ·10 <sup>-2</sup>		дБ	
	в 1/3 окт.	в 1/1 окт.	в 1/3 окт.	в 1/1 окт.	в 1/3 окт.	в 1/1 окт.	в 1/3 окт.	в 1/1 окт.
1,6	0,0125		82		0,13		88	
2,0	0,0112	0,02	81	86	0,09	0,018	85	91
2,5	0,01		80		0,063		82	
3,15	0,009		79		0,045		79	
4,0	0,008	0,014	78	83	0,032	0,063	76	82
5,0	0,008		78		0,025		74	
6,3	0,008		78		0,02		72	
8,0	0,008	0,014	78	83	0,016	0,032	70	75
10,0	0,01		80		0,016		70	
12,5	0,0125		82		0,016		70	
16,0	0,016	0,028	84	89	0,016	0,028	70	75
20,0	0,02		86		0,016		70	
25,0	0,025		88		0,016		70	
31,5	0,032	0,056	90	95	0,016	0,028	70	75
40,0	0,04		92		0,016		70	
50,0	0,05		94		0,016		70	
63,0	0,063	0,112	96	101	0,016	0,028	70	75
80,0	0,08		98		0,016		70	

Таблица 12 — Санитарные нормы спектральных показателей вибрационной нагрузки на оператора. Локальная вибрация

Среднегеометрические частоты октавных полос, Гц	Нормативные значения в направлениях			
	виброускорения		виброскорости	
	м·с <sup>-2</sup>	дБ	м·с <sup>-1</sup>	дБ
8	1,4	123	2,8	115
16	1,4	123	1,4	109
31,5	2,7	129	1,4	109
63	5,4	135	1,4	109
125	10,7	141	1,4	109
250	21,3	147	1,4	109
500	42,5	153	1,4	109
1000	85,0	159	1,4	109

4.4 Для общей технологической вибрации (категория 3 тип «б»), передающейся на рабочие места в складах, столовых, бытовых, дежурных и других производственных помещениях, где нет генерирующих вибрацию машин, нормой вибрационной нагрузки являются указанные в табл. 7 и 10 нормы, значения которых умножены на 0,4, а уровни — уменьшены на 8 дБ.

5 Связь между вероятностью проявления неблагоприятного воздействия локальной вибрации и стажем работы показана в приложении 10.

**ПРИЛОЖЕНИЕ 6**  
(рекомендуемое)

**УКАЗАНИЯ**  
**ПО ПРОЕКТИРОВОЧНЫМ РАСЧЕТАМ ВИБРАЦИИ**  
**РАБОЧИХ МЕСТ НА СТРОИТЕЛЬНЫХ КОНСТРУКЦИЯХ**

1 Для оценки технологической и внешней вибрации на рабочих местах в производственных помещениях при проектных расчетах строительных конструкций в случае гармонической или полигармонической вибрации, у которых в пределах каждой октавной полосы находится не более одной составляющей, используют амплитуду виброперемещения.

Допустимые амплитуды виброперемещений для частот гармонических составляющих, соответствующих среднегеометрическим частотам октавных полос, приведены в табл. 13.

Амплитуды виброперемещений рассчитаны по допустимым средним квадратическим значениям виброскорости, установленным санитарными нормами.

2 Для частот  $f_i$ , отличных от указанных в таблице, допустимые амплитуды виброперемещения  $S_i$  определяют по интерполяционной формуле

$$\lg S_i = \lg(f_i/f_1) \cdot \frac{\lg(S_2/S_1)}{\lg 2} + \lg S_1, \quad (8)$$

где  $f_1$  — ближайшая к  $f_i$  меньшая частота из табл. 7, Гц;

$S_1$  — амплитуда виброперемещения на частоте  $f_1$  из табл. 13, м;

$S_2$  — амплитуда виброперемещения на ближайшей к  $f_i$  большей частоте из табл. 13, м.

3 При полигармонической вибрации допустимые амплитуды виброперемещения находят по табл. 13 для каждой составляющей по ее частоте.

**Таблица 13 — Допустимые амплитуды виброперемещений на рабочих местах при проектных расчетах строительных конструкций для различных условий воздействия вибрации**

Частота гармонической составляющей, Гц	Амплитуда виброперемещения, м·10 <sup>-3</sup>		
	на постоянных рабочих местах стационарных машин в производственных помещениях	в производственных помещениях, не имеющих источников вибрации	в помещениях работников умственного труда и персонала не занимающегося физическим трудом
2	1,4	0,57	0,2026
4	0,25	0,1	0,0354
8	0,063	0,025	0,0090
16	0,0282	0,112	0,0039
31,5	0,0141	0,0056	0,0020
63	0,0072	0,0028	0,0010



**ПРИЛОЖЕНИЕ 7**  
(рекомендуемое)

**РЕКОМЕНДАЦИИ ПО ВЫБОРУ НОРМИРУЕМЫХ ПОКАЗАТЕЛЕЙ  
И УСТАНОВЛЕНИЮ НОРМ ВИБРАЦИИ МАШИН**

1 В качестве нормируемых показателей ВХ машин используют: кинематические (виброперемещение, виброскорость, виброускорение) или динамические (сила, момент силы) параметры.

1.1 Кинематическими параметрами ВХ являются:

амплитуда виброперемещения;  
среднее квадратическое значение виброскорости или виброускорения.

1.2 Динамические параметры ВХ выбирают в соответствии с ГОСТ 26043.

2 По частотным характеристикам ВХ могут быть спектральными или интегральными.

2.1 Спектральную ВХ устанавливают для октавных или 1/3 октавных частотных полос.

Нормируемый диапазон частот для машин, генерирующих общую вибрацию, от 0,7 до 90 Гц; для машин, генерирующих локальную вибрацию, от 5,6 до 1400 Гц.

Допускается сокращать нормируемый диапазон частот за счет крайних полос частот, в которых вибрация более чем в 2 раза (на 6 дБ) ниже санитарной нормы на спектр вибрации.

2.2 Интегральными ВХ являются:

корректированное по частоте значение нормируемого параметра с установленной санитарными нормами коррекцией;

общий уровень нормируемого параметра, определяемый по линейной характеристике виброизмеряемой аппаратуры в установленном диапазоне частот.

2.3 В качестве нормируемого показателя ВХ могут быть использованы другие параметры, методика определения которых согласована с заказчиком и организациями Минздрава и ВЦСПС.

3 Для машин, имеющих контакт с телом человека (руками, опорными поверхностями) ВХ нормируют только для точки (зоны) контакта в направлении максимальной вибрации.

При наличии нескольких точек контакта ВХ может быть установлена только для точки максимальной вибрации.

Для машин, не имеющих точек контакта с телом человека, ВХ устанавливают в местах крепления машин к основаниям.

4 На стадии проектирования определение ВХ машин должно быть произведено расчетно-экспериментальным методом с использованием динамических схем, моделей внешнего воздействия, динамических характеристик тела человека и других показателей и факторов, описывающих систему «оператор — производственная среда — машина».

Результаты расчетов и необходимые исходные показатели проверяют и устанавливают экспериментально.

Динамические характеристики тела человека при воздействии вибрации — по ГОСТ 12.4.094.

5 Норма вибрации ( $TН$ ) может быть определена с помощью следующего соотношения

$$TН = СН \pm \Delta \pm K, \quad (9)$$

где  $СН$  — принятая санитарная норма вибрационной нагрузки на оператора для согласованных условий работы машины;

$\Delta$  — поправка на различие показателей  $TN$  и  $CH$ , приводящая их к значениям, выраженным в единых величинах;

$K$  — поправка на различия правил технического и санитарного нормирования (например учитывающая передаточную функцию производственной среды от точки санитарного до точки технического нормирования, применение средств виброзащиты, изменяющих вибрацию машины по отношению к вибрации на рабочем месте, различие точек нормирования, специфику условий контроля и т. п.).

6 Для выпускаемых машин норма вибрации может быть рассчитана или установлена по результатам экспериментального определения представительных значений  $VX$ .

6.1 Представительным значением  $VX$  является:

для машин единичного производства — максимальный результат среди испытанных образцов (после проверки отсутствия ошибочных результатов);

для машин серийного и массового производства — верхняя граница контролируемого параметра, определяемая по результатам испытаний выборки машин.

6.2 Верхнюю границу ( $U$ ) контролируемого параметра  $VX$  определяют для абсолютных значений по формуле

$$\Delta = X + KS, \quad (10)$$

где  $X$  — выборочное среднее арифметическое значение контролируемого параметра;

$S$  — выборочное среднее квадратическое отклонение контролируемого параметра;

$K$  — число, характеризующее вероятность нахождения значения контролируемого параметра вибрации ниже верхней группы  $U$  (рекомендуется  $K=2$ ).

**ПРИЛОЖЕНИЕ 8**  
(рекомендуемое)

**РЕКОМЕНДАЦИИ ПО РЕЖИМАМ ТРУДА ЛИЦ ВИБРООПАСНЫХ  
ПРОФЕССИЙ, ПОДВЕРГАЮЩИХСЯ ВОЗДЕЙСТВИЮ ЛОКАЛЬНОЙ  
ВИБРАЦИИ**

1 Режим труда устанавливается для конкретного рабочего места или характерной для него ручной машины, являющейся источником локальной вибрации.

2 Режим труда характеризует временную структуру рабочей смены длительностью 480 мин, включая обеденный перерыв и регламентированные перерывы в соответствии с 5.1.

3 Исходной величиной для выбора временной структуры рабочей смены является показатель превышения ( $\Delta$ ) вибрационной нагрузки на оператора, определяемый по формуле

$$\Delta = L - L_N, \quad (11)$$

где  $L$  — значение спектрального или скорректированного по частоте показателя вибрационной нагрузки на оператора в конкретных производственных условиях, дБ;

$L_N$  — санитарная норма для рассматриваемых условий и длительности рабочей смены 8 ч, дБ.

4 По показателю превышения определяют допустимое время непрерывного воздействия вибрации на работающего за смену.

4.1 Допустимое суммарное время непрерывного воздействия вибрации  $T_n$  на работающего за смену в соответствии с санитарными нормами локальной вибрации приведено в табл. 14 (рассчитано для  $m=2$  в соответствии с зависимостью, указанной в п. 3 приложения 5).

**Таблица 14 — Допустимое суммарное время непрерывного воздействия вибрации  $T_n$  на работающего за смену**

Показатель превышения вибрационной нагрузки на оператора $\Delta$ , дБ	$T_n$ , мин	Показатель превышения вибрационной нагрузки на оператора $\Delta$ , дБ	$T_n$ , мин
1	381	7	95
2	302	8	76
3	240	9	60
4	191	10	48
5	151	11	38
6	120	12	30

4.2 Если допустимое суммарное время непрерывного воздействия вибрации за смену  $T_n$  не меньше необходимого технологического времени работы ручной машиной за смену  $T_t$ , то оно может быть произвольно распределено в пределах рабочей смены с соблюдением установленных регламентированных перерывов.

4.3 Если  $T_n < T_t$ , то необходимо установить временную структуру рабочей смены на основе вибрационных циклов.

5 Временная структура рабочей смены, состоящей из одинаковых вибрационных циклов, характеризуется следующими элементами:

длительность одноразового непрерывного воздействия вибрации на работающего в цикле (время контакта с вибрацией)  $t$ , мин;

длительность вибрационного цикла  $\tau$ , мин;

дробность вибрационного цикла  $K$ ;

число вибрационных циклов за смену  $n$ ;

суммарное время воздействия вибрации на работающего за смену  $T_n$  мин.

5.1 Элементы временной структуры рабочей смены связаны следующими соотношениями

$$T_n = t \cdot n,$$

$$K = \frac{t}{\tau - t}.$$

5.2 В длительность одноразового непрерывного воздействия входят микропаузы длительностью не более 30 с.

5.3 Время на выполнение технических операций как связанных с воздействием вибрации, так и не связанных с вибрационным воздействием с учетом двух регламентированных перерывов согласно 5.1.3 не должно превышать за смену 430 мин.

5.4 Отрезок цикла  $\tau - t$ , не связанный с воздействием вибрации, в том числе предназначенный для отдыха, может приходиться на регламентированные перерывы и обед, а для последнего вибрационного цикла смены — на время после окончания рабочего дня.

6 При формировании циклической временной структуры рабочей смены следует исходить из следующих положений:

6.1 Наиболее рациональной является длительность непрерывного воздействия вибрации  $t$  не более 15 мин.

Максимально возможное значение  $t$  должно быть не более 50 мин.

Для показателя превышения  $\Delta \geq 9$  дБ значение  $t$  не должно превышать 15 мин.

6.2 Дробность  $K$  вибрационного цикла должна быть минимальна и выбираться из ряда  $1/1, 1/2, 1/3$  (чем больше знаменатель, тем благоприятнее режим труда).

Для показателя превышения  $\Delta \geq 6$  дБ должно быть обеспечено значение  $K \leq 1$ .

6.3 Суммарное время  $T_n$  воздействия вибрации на работающего за смену при циклической временной структуре должно быть больше, чем допустимое время непрерывного воздействия  $T_n$

$$T_n \geq T_n.$$

Для показателя превышения  $\Delta \geq 4$  дБ значение  $T_n$  не должно превышать 240 мин.

7 Допустимая длительность непрерывного воздействия вибрации в вибрационном цикле на работающего  $t$  (мин) может быть определена по формуле

$$t = \left[ \frac{480^2}{10^{0,1\Delta}} \cdot \frac{\tau}{n^2} \right]^{1/3}. \quad (12)$$

## ПРИЛОЖЕНИЕ 9

(обязательное)

## МЕТОДЫ ИЗМЕРЕНИЯ ВИБРАЦИИ

## 1 Требования к подготовке измерений

1.1 Для оценки вибрационной нагрузки на оператора точки измерения выбирают в местах контакта оператора с вибрирующей поверхностью.

1.1.1 Если установка виброизмерительного преобразователя в местах охвата рукой или под опорной поверхностью оператора неудобна или затруднена, то место установки выбирают рядом с местом контакта так, чтобы измеряемый параметр не отличался от значений в месте контакта более чем на 1 дБ или в других удобных точках в соответствии с 6.4.

1.1.2 Если оператор в процессе производственной деятельности перемещается в пределах рабочего места (зоны), то измерения выполняют через каждый метр его пути.

Допускается уменьшать объем измерений выполнением одной или нескольких точек с максимальной вибрацией и проведением измерений только в этих точках.

1.1.3 При измерении локальной вибрации с участием человека-оператора вибропреобразователь устанавливают на переходном элементе-адаптере.

Допускается (в том числе при измерениях на стандах) крепление вибропреобразователя на контролируемой машине на резьбовой шпильке, магните, жестким хомутом и т. п.

Адаптер должен быть изготовлен из легкого (магниевого или алюминиевого) сплава.

Рекомендуемые конструкции и размеры адаптеров приведены на черт. 2 и 3. Выбор вида адаптера определяется возможностью его применения для измерений на рукоятках различной конфигурации.

Системы установки вибропреобразователей с переходными элементами (адаптер, кубик, резьбовые шпильки и т. п.) должны иметь ограниченную суммарную массу, которая с учетом упругости мягких тканей руки и средств индивидуальной защиты рук от вибрации обеспечивает собственную частоту в соответствии с 6.5.

При применении адаптера суммарная масса вибропреобразователя и переходных элементов, обеспечивающая линейность амплитудно-частотной характеристики во всем измеряемом частотном диапазоне (до 1500 Гц), не должна превышать 30 г.

При превышении указанной суммарной массы завышение показаний на высоких частотах должно быть скорректировано внесением поправки, определяемой по амплитудно-частотной характеристике примененной системы установки вибропреобразователей.

1.1.4 При измерении общей вибрации вибропреобразователь устанавливают: на промежуточной платформе около ног оператора, работающего стоя, или на промежуточном диске, размещаемом на сиденье под опорными поверхностями оператора, работающего сидя.

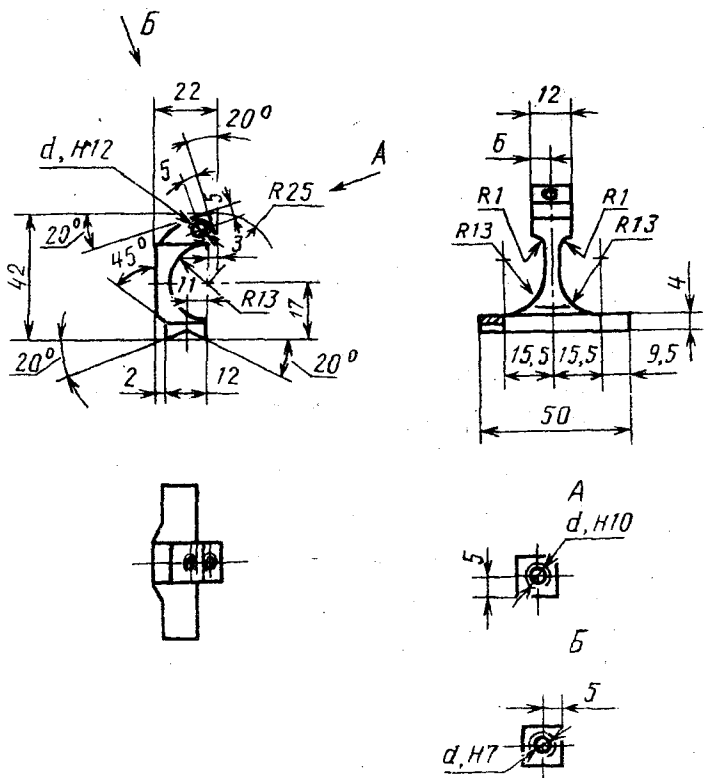
Вибропреобразователь устанавливают на промежуточной платформе или диске на резьбовой шпильке, магните или другим способом, обеспечивающим требования 6.5.

Рекомендуемые конструкции и размеры промежуточных дисков и платформы приведены на черт. 4, 5.

Если сиденье имеет неплюсое мягкое покрытие, то диск должен обладать упругостью для восприятия формы сиденья.

Упругий (полужесткий) диск — по ГОСТ 27259.

## РЕКОМЕНДУЕМАЯ КОНСТРУКЦИЯ И ОСНОВНЫЕ РАЗМЕРЫ АДАПТЕРА-РОЖКА ДЛЯ ИЗМЕРЕНИЯ ЛОКАЛЬНОЙ ВИБРАЦИИ



$d$  — диаметр резьбового отверстия для крепления вибропреобразователя

Черт. 2

Допускается крепление вибропреобразователя на резьбовой шпильке и магнитах непосредственно на металлических поверхностях машин, сидений и оснований, с которыми контактируют опорные поверхности оператора.

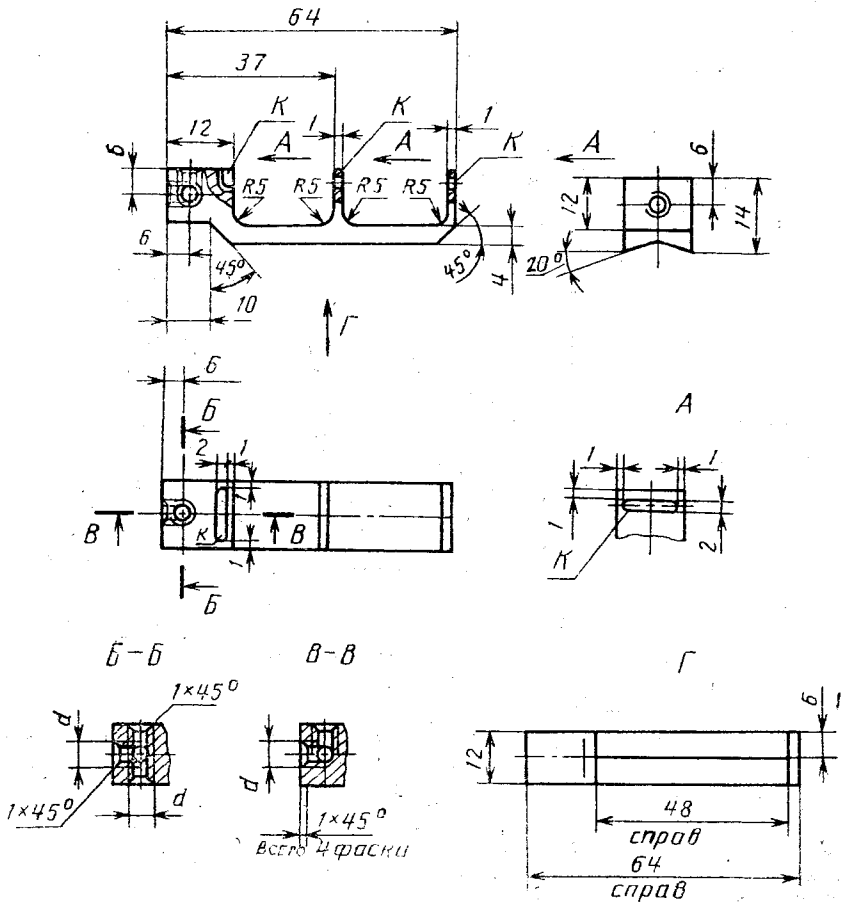
1.1.5 При применении резьбового крепления вибропреобразователя необходимо обеспечивать выполнение резьбового отверстия и посадочной плоскости так, чтобы отпечаток от вибропреобразователя на слое технического вазелина, предварительно нанесенного на посадочную плоскость, занимал площадь сектора с центральным углом не менее  $270^\circ$ .

Шероховатость поверхности, на которой устанавливается вибропреобразователь, должна быть не более 2,5 мкм.

Диаметр посадочной площадки должен превышать диаметр опорной поверхности вибропреобразователя не менее чем на 1 мм.

1.2 При контроле ВХ машин измерения проводят в точках нормирования ВХ, указываемых в НД.

Рекомендуемая конструкция и размеры адаптера-планки для измерения локальной вибрации



$d$  — диаметр резьбового отверстия для крепления вибропреобразователя;  $K$  — отверстия, через которые могут быть пропущены резинки или ленты для охвата пальцев сверху

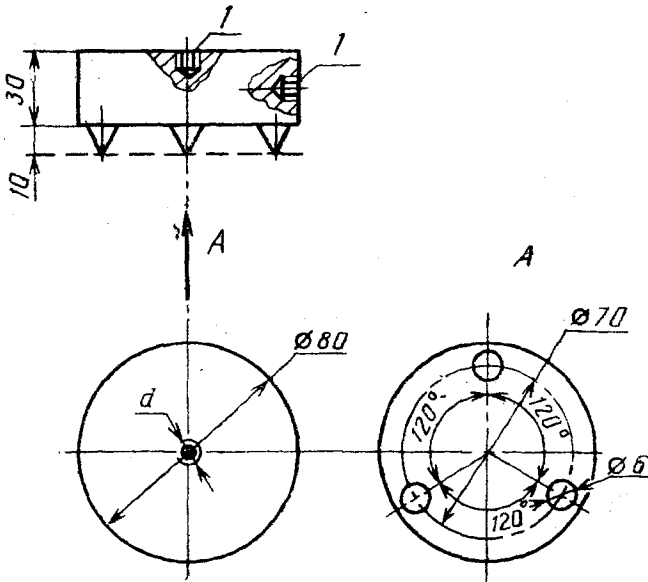
Черт. 3

Вибропреобразователь устанавливают непосредственно на контролируемой машине или на переходных элементах (хомутах, адаптерах, дисках и т. п.).

Крепление вибропреобразователей производится резьбовой шпилькой или магнитом, на клею, паках и другими способами, обеспечивающими собственную частоту в соответствии с 6.5.

1.3 При различных нормах и коррекциях по частоте общей вибрации в вертикальном и горизонтальном направлениях измерения должны проводиться в вертикальном направлении, а в горизонтальном направлении допускается ограничиться измерениями только в направлении максимальной вибрации.

Рекомендуемая конструкция и размеры промежуточной платформы для измерения общей вибрации у ног стоящего оператора



1 — резьбовое отверстие для крепления вибропреобразователя или кубика под вибропреобразователь

Черт. 4

При одинаковых нормах локальной и общей вибрации и одинаковых коррекциях по частоте допускается производить измерения только в одном направлении, если измеряемый параметр больше чем в других направлениях не менее чем в 2 раза (на 6 дБ).

1.4 В случае, когда установлены значимые корреляционные зависимости между вибрацией в разных направлениях, измерения проводят только в одном из них, как правило, вертикальном для общей вибрации или вдоль оси ручной машины для локальной вибрации.

Для остальных направлений вычисляют контролируемый параметр по корреляционным зависимостям, например, вида:

$$\tilde{U}_x = \tilde{U}_z \cdot K_{xz}$$

$$\tilde{U}_y = \tilde{U}_z \cdot K_{yz},$$

(13)

где  $\tilde{U}_x, \tilde{U}_y$  — вычисляемые параметры вибрации в направлении осей  $x$  и  $y$ ;

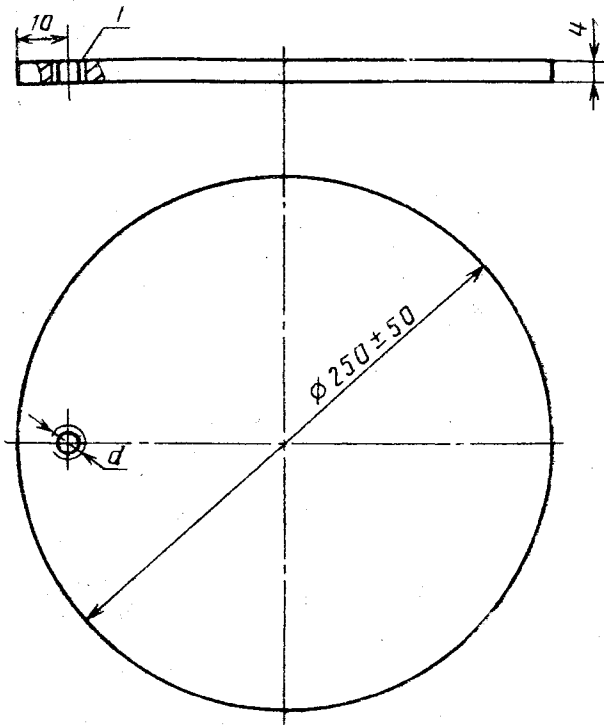
$\tilde{U}_z$  — измеряемый параметр вибрации в направлении оси  $z$ ;

$K_{xz}, K_{yz}$  — коэффициенты пересчета (корреляции) от вибрации в направлении осей  $x$  и  $y$  к вибрации в направлении оси  $z$ .

Значения коэффициентов  $K_{yz}$  и  $K_{xz}$  должны быть определены для конкретных машин и условий их эксплуатации (как правило, типовых) и указаны в НД на методы испытаний машин или в программах измерений вибрационной нагрузки на оператора.



Рекомендуемая конструкция и размеры промежуточного жесткого диска для измерения общей вибрации на сиденье оператора



1 — резьбовое отверстие для крепления вибропреобразователя или кубика под вибропреобразователь

Черт. 5

1.5 Для ориентации однокомпонентных вибропреобразователей в разных направлениях допускается применять кубик из легкого сплава с резьбовым отверстием в центре каждой грани с размером в соответствии с 1.1.5.

Масса кубика должна учитываться в суммарной массе всех элементов крепления вибропреобразователя.

1.6 При проведении измерений с участием оператора его масса должна быть 70—80 кг.

1.7 Перед началом измерений и в конце их следует проводить калибровку всего измерительного тракта.

Допускается проводить калибровку на одной фиксированной частоте по ГОСТ 12.4.012.

Результаты калибровки не должны различаться более чем на 1 дБ.

## 2 Требования к проведению измерений

2.1 Время усреднения (интегрирования) прибора при измерении локальной вибрации должно быть не менее 1 с, а общей вибрации — не менее 10 с.

2.2 Измерения проводят непрерывно или через равные промежутки времени (дискретно).

Непрерывные измерения характеризуются временем измерения, равным длительности накопления сигнала, записи и фиксации вибрационного процесса.

Дискретные измерения характеризуются временем (интервалом) между последовательным снятием отсчетов.

2.2.1 При дискретном измерении спектров и скорректированных по частоте значений интервал между снятием отсчетов должен быть для локальной вибрации не менее 1 с;

для общей вибрации — не менее 10 с.

Интервал между отсчетами должен быть кратен 1 с или 10 с и соответствовать реальным физическим возможностям человека, производящего измерения и фиксацию результатов.

Отсчет проводят в конце выбранного интервала.

При использовании приборов со стрелочным указателем или цифровой индикацией показания фиксируют в момент отсчета независимо от поведения стрелки (ее движения) или цифровой индикации (смены показаний), не производя визуального усреднения показаний.

Дискретные измерения начинают с проведения исходного числа наблюдений не менее 3.

Необходимое число наблюдений, обеспечивающее требуемую точность результатов, определяют по итогам обработки результатов измерений.

2.2.2 При непрерывном измерении спектров и скорректированных по частоте значений длительность измерения должна быть:

для локальной вибрации — не менее 3 с;

для общей вибрации — не менее 30 с.

2.2.3 При непрерывном измерении дозы вибрации или эквивалентного скорректированного значения контролируемого параметра длительность наблюдения должна быть:

для локальной вибрации — не менее 5 мин;

для общей вибрации — не менее 15 мин.

Возможность использования результатов одного наблюдения для характеристики дозы за рабочую смену должна проверяться: сравнением полученного результата с результатом непрерывного измерения за смену.

последовательной статистической обработкой результатов, полученных при последовательном выполнении наблюдений указанной длительности.

### 3 Требования к обработке результатов измерений

3.1 При разбросе значений отсчетов исходного числа наблюдений не более чем в 1,5 раза (на 3 дБ) в качестве результата измерений следует принимать максимальное значение.

3.2 При измерении спектров и скорректированного по частоте значения контролируемого параметра при разбросе значений отсчетов более чем на 1,5 раза (на 3 дБ) необходимо произвести еще не менее 2 наблюдений.

По значениям первых 5 отсчетов рассчитывают коэффициент

$$K = \frac{U_{\max}}{U_{\min}}$$

где  $U_{\max}$ ,  $U_{\min}$  — максимальное и минимальное значения из результатов измерений.

Из табл. 15 по ближайшему большему к вычисленному значению  $K$  находят необходимое число наблюдений. Производят недостающее число наблюдений и для них определяют коэффициент  $K$ .

Если коэффициент  $K$  стал больше, то уточняют по нему число  $n$ .

Процесс уточнения  $n$  повторяют до тех пор, пока наибольшее из рассчитанных значение коэффициента  $K$  не станет меньше табличного значения  $K$  для проведенного числа наблюдений.

Таблица 15 — Выбор числа наблюдений  $n$ , обеспечивающего доверительный интервал  $\pm 3$  дБ с доверительной вероятностью 0,95

$n$	$K$	$n$	$K$
5	1,7	15	6,8
6	2,1	16	7,7
7	2,5	17	8,6
8	2,9	18	10,6
9	3,3	19	12,7
10	3,8	20	15,5
11	4,2	21	20,9
12	4,7	22	26,4
13	5,3	23	50
14	6,0		

3.3 При спектральном анализе в качестве результата измерений принимают среднее квадратическое значение контролируемого параметра вибрации в октавных или  $1/3$  октавных полосах ( $U_k$ ), определяемое по формуле

$$U_k = \sqrt{\frac{1}{n} \sum_{i=1}^n U_{ik}^2}, \quad (14)$$

где  $U_{ik}$  — значение параметра вибрации в  $k$ -й октавной или  $1/3$  октавной полосе при  $i$ -м наблюдении;

$n$  — число наблюдений.

3.4 При оценке вибрации по скорректированному по частоте значению ( $\tilde{U}$ ) в качестве результата измерений принимают

$$\tilde{U} = \sqrt{\frac{1}{n} \sum_{i=1}^n \tilde{U}_i^2}, \quad (15)$$

где  $\tilde{U}_i$  — скорректированное по частоте значение контролируемого параметра, получаемое прямым измерением прибора с взвешивающим фильтром или пересчетом результатов спектральных измерений в соответствии с установленной настоящим стандартом коррекцией;

$n$  — число наблюдений (или рассчитанных результатов).

3.5 При оценке вибрации по эквивалентному скорректированному значению ( $U_{эКВ}$ ) по данным дискретных измерений в качестве результата измерений принимают

$$U_{эКВ} = \sqrt{\frac{\sum_{i=1}^n \tilde{U}_i^2 \Delta t_i}{\sum_{i=1}^n \Delta t_i}}, \quad (16)$$

где  $\bar{U}_i$  — скорректированное по частоте значение контролируемого параметра, принимаемое постоянным в промежутке времени  $\Delta t_i$ ;  $\Delta t_i = \Delta t_i' - \Delta t_i''$  — цикл дискретных измерений;

$\Delta t_i'$  — длительность  $i$ -го наблюдения;

$\Delta t_i''$  — промежуток времени между окончанием  $i$ -го и началом  $(i+1)$  наблюдения.

3.6 Результаты измерения должны быть оформлены протоколом, в котором приводят следующие сведения:

объект измерения (наименование, тип, год выпуска машины, наименование рабочего места и т. п.);

тип измерительной аппаратуры и данные о ее поверке;

условия измерений (режим работы машины и соответствие режима работы аппаратуры паспортным данным);

измеряемые параметры;

место установки вибропреобразователя;

принятая система координатных осей и выбранное направление измерений;

результаты обработки измерений;

заключение о соответствии измеренных параметров вибрации нормируемым значениям;

дата и место проведения измерений.

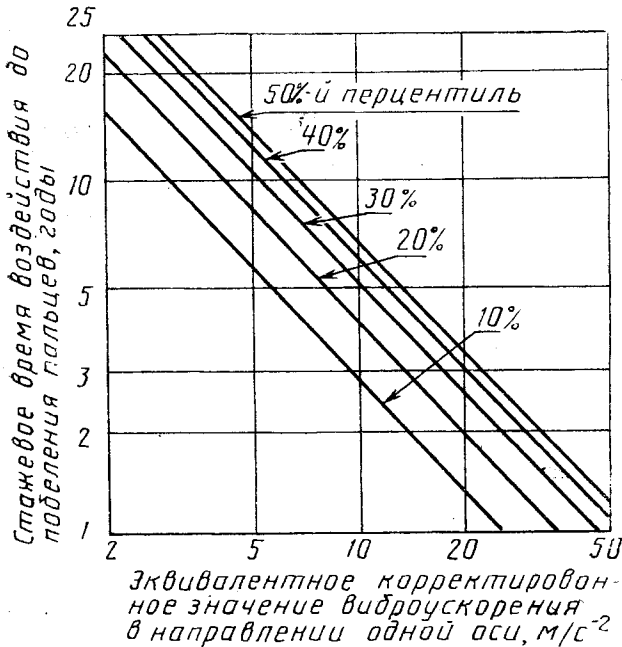
ПРИЛОЖЕНИЕ 10  
(справочное)

РУКОВОДСТВО ПО ОЦЕНКЕ ВОЗДЕЙСТВИЯ ВИБРАЦИИ,  
ПЕРЕДАЮЩЕЙСЯ НА РУКИ ЧЕЛОВЕКА

Настоящее руководство приведено в приложении к ИСО 5349—86, не являющемся составной частью стандарта.

Соотношение «доза—эффект» получено по результатам около 40 исследований групп рабочих, которые в процессе своей профессиональной деятельности подвергались воздействию вибрации, передающейся на руки, за стаж работы до 25 лет. Каждое исследование проводилось на рабочих, которые круглый год обычно работают целый день с одним типом ручной машины или участвуют в производственном процессе, где вибрация передается на руки.

Стаж до побеления пальцев у различной процентной доли группы лиц, подвергающихся воздействию вибрации



Черт. 6

На черт. 6 и в табл. 16 показана зависимость длительности стажевого воздействия вибрации до появления сосудистых расстройств, характеризуемых побелением пальцев, от эквивалентного корректированного значения виброускорения. Сосудистые расстройства легче распознаются, чем другие заболевания кистей и

рук, и лучше изучены. Эквивалентное корректированное значение виброускорения рассчитано по преобладающей компоненте вибрации и выражено в  $\text{м}\cdot\text{с}^{-2}$ . Кривые дают стаж в годах до появления случаев эпизодического побеления пальцев у 10, 20, 30, 40, 50 % работающих в условиях регулярного ежедневного воздействия вибрации длительностью 4 ч. Допускается интерполяция между кривыми.

Примечания:

1 Приведенные на черт. 6 соотношения «доза-эффект» не должны применяться для эквивалентных корректированных значений виброускорения более  $50 \text{ м}\cdot\text{с}^{-2}$ , а также для стажа свыше 25 лет.

2 Данное руководство распространяется только на здоровых людей, признанных годными для регулярной работы с вибрирующим оборудованием в течение полного рабочего дня.

3 Рассматриваемые соотношения «доза — эффект» строго применимы только для совокупностей рабочих, которые подвергаются одинаковому вибрационному воздействию.

Таблица 16 — Стаж до побеления пальцев для различных перцентилей группы работающих в зависимости от эквивалентного корректированного значения виброускорения

Эквивалентное корректированное значение виброускорения $a_{\text{экр.}}(4)$ , $\text{м}\cdot\text{с}^{-2}$	Перцентиль группы, С %				
	10	20	30	40	50
	Стаж, лет				
2	15	23	Более 25	Более 25	Более 25
5	6	9	11	12	14
10	3	4	5	6	7
20	1	2	2	3	3
1	Менее 1	Менее 1	Менее 1	1	1

Стаж в годах до побеления пальцев, соответствующий эквивалентным корректированным значениям виброускорения 2, 5, 10, 20 и 50  $\text{м}\cdot\text{с}^{-2}$  для каждой кривой, показанной на черт. 6, указан в табл. 16.

Приведенное на черт. 6 и в табл. 16 соотношение «доза — эффект» может быть аппроксимировано уравнением

$$C = \left[ \frac{a_{\text{экр.}}(4) \cdot T_F}{95} \right] \cdot 100^*, \quad (17)$$

где  $a_{\text{экр.}}(4)$  — эквивалентное корректированное значение виброускорения для длительности воздействия 4 ч,  $\text{м}\cdot\text{с}^{-2}$ ;

$C$  — перцентиль (процентная доля работающих, подвергающихся воздействию вибрации, у которых обнаружены сосудистые расстройства), %;

$T_F$  — стаж до побеления пальцев, лет.

Уравнение может быть использовано для нахождения каждой из величин  $a_{\text{экр.}}(4)$ ,  $T_F$ ,  $C$  — если известны две другие величины. Оно не должно применяться для значений  $T_F$ , лежащих вне диапазона от 1 до 25 лет, и значений  $C$ , лежащих вне диапазона от 10 до 50 %.

\* Связь между эквивалентным корректированным значением виброускорения  $a_{\text{экр.}}(4)$  и эквивалентным корректированным значением виброускорения при длительности воздействия вибрации 8 ч ( $a_{\text{экр.}}(8)$ ) определяется соотношением  $a_{\text{экр.}}(4) = \sqrt{2} a_{\text{экр.}}(8)$ .

## ИНФОРМАЦИОННЫЕ ДАННЫЕ

**1 РАЗРАБОТАН И ВНЕСЕН** Всесоюзным Центральным Советом Профессиональных Союзов

**РАЗРАБОТЧИКИ**

Я. Г. Готлиб, канд. техн. наук; Б. Н. Колесов, канд. техн. наук (руководитель темы); Л. Е. Филатова; Ю. И. Матвеев, канд. физ.-мат. наук; А. Н. Рыбаков; Л. И. Сасина

**2 УТВЕРЖДЕН И ВВЕДЕН В ДЕЙСТВИЕ** Постановлением Государственного комитета СССР по управлению качеством продукции и стандартам от 13.07.90 № 2190

**3 Срок проверки** — 1995 г., периодичность проверки — 5 лет

**4 ВЗАМЕН** ГОСТ 12.1.012—78, ГОСТ 12.1.034—81, ГОСТ 12.1.042—84, ГОСТ 12.1.043—84

**5 ССЫЛОЧНЫЕ НОРМАТИВНО-ТЕХНИЧЕСКИЕ ДОКУМЕНТЫ**

Обозначение НТД, на который дана ссылка	Номер пункта, подпункта, приложения
ГОСТ 12.0.002—80	Вводная часть
ГОСТ 12.4.012—83	6.3, приложение 9
ГОСТ 12.4.094—88	Приложение 7
ГОСТ 15.001—88	6.1.2
ГОСТ 16263—70	Вводная часть
ГОСТ 17770—86	4.5
ГОСТ 24346—80	Вводная часть
ГОСТ 26043—83	Приложение 7
ГОСТ 26568—85	3.1; 3.2; 3.3
ГОСТ 27259—87	Приложение 9

**6 ПЕРЕИЗДАНИЕ.** Июнь 1998 г.

Редактор *Р.Г. Говердовская*  
Технический редактор *В.Н. Прусакова*  
Корректор *А.С. Черноусова*

Изд. лиц. № 021007 от 10.08.95. Подписано в печать 19.06.98. Усл. печ. л. 2,79.  
Уч.-изд. л. 3,05. Тираж 160 экз. С796. Зак. 202.

---

ИПК Издательство стандартов  
107076, Москва, Колодезный пер., 14.  
Отпечатано в ИПК Издательство стандартов